

BLAST-CHILLERS / SHOCK FREEZERS

for **CATERING PASTRY BAKERY** and **GELATO**



**COOL SOLUTIONS
FOR PROFESSIONALS**

Mod. 051

5 x gn1/1 or 5 x 600x400

according to internal setup



CONSTRUCTION:

- External sides and top in AISI 304 18/10 stainless steel th. 0.6mm (Scotch-Brite satin finish)
- Door in AISI 304 18/10 stainless steel th. 0.8mm (Scotch-Brite satin finish)
- Internal covering completely radiated in AISI 304 18/10 stainless steel
- Internal base shaped for containment with central drain for discharge of washing water
- High-density expanded polyurethane insulation (about 42 kg/m³), thickness 60mm, without HCFC
- Ergonomic handle for the complete door length and magnetic gaskets on the 4 sides of the door
- Self-closing doors with block when opened to 100°
- Stainless steel feet Ø 2" height-adjustable H 150÷180 mm with anti-scratch cap
- Internal fan panel can be opened on side hinges, in order to clean the evaporator

INTERNAL SET-UP:

- Shelf or tray racks in 18/10 stainless steel encased on the sides of the cell, easily removable for washing
- Core probe, heated on M versions

GASTRONOMY VERSION: Shelf racks in polished stainless steel suitable to support GN1/1 shelves and EN trays (600x400 mm) - Pitch 65mm

PASTRY AND BAKERY VERSION: Shelf racks in polished stainless steel, with 5 pair removable "L" shaped runners, suitable to support EN trays (600x400 mm) - Pitch 50mm or 35mm

GELATO—ICECREAM VERSION: Shelf racks in polished stainless steel, with 1 pair removable "C" shaped runner, 1 stainless steel grid, 4 "L" shaped runner, suitable to support EN trays (600x400 mm) - Pitch 50mm or 35mm

COOLING SYSTEM:

- Evaporators with large exchange surfaces, and multiple injection points for high cooling efficiency
- High capacity liquid/gas heat exchanger
- Copper-aluminum evaporator, protected with non - toxic epoxy resins through cataphoresis
- Copper condensing coil with high heat yield aluminium fins
- Anti-condensate resistance positioned on the box under the magnetic gasket
- Fans with indirect flow onto the product
- Hermetic compressor
- R404A refrigerant gas
- Manual defrosting device and condensation evaporation system without use of electrical energy

COMMANDS, CONTROLS AND SAFETY DEVICES

- Control and command circuit board equipped with high-visibility custom display which highlights the status of the appliance at all times
- Circuit breaker for compressor protection
- Internal fan stop micro switch when door is opened

OPTIONS / ACCESSORIES

- Version with remote unit
- Water condensed cooling system
- Revolving castors with brake kit
- Sterilizing kit with removable steriliser Sterilox model
- Printing kit

"S" CONTROL BOARD

- 1 main switch ON/OFF
- 2 start/stop of a blast-chilling or shock-freezing cycle
- 3 selection of blast-chilling +3°C HARD cycle (for strong products)
- 4 selection of shock-freezing -18°C HARD cycle (for all products at room temperature or refrigerated)
- 5 selection of SOFT mode, for blast-chilling (delicate products) or shock-freezing (hot/warm products)
- 6 cycle duration setting
- 7 blast-chilling/shock-freezing cycle controlled by CORE PROBE
- 8 visualization of air temperature during running cycles. Keep pressed (with machine in STOP) to start a defrosting cycle
- 9 heating of the core probe tip for extraction from frozen products
- 10 start of a pre-chilling cycle



ABBATTITORE RAPIDO DI TEMPERATURA

Per **RISTORAZIONE, PASTICCERIA/PANETTERIA** e **GELATERIA**



**COOL SOLUTIONS
FOR PROFESSIONALS**

Mod. 051

5 x gn1/1 o 5 x 600x400
a seconda dell'allestimento interno



CARATTERISTICHE GENERALI:

- Fianchi esterni e top in acciaio inox AISI 304 18/10 sp. 0,6 mm (satinati Scotch-Brite)
- Porta in acciaio inox AISI 304 18/10 sp. 0,8 mm (satinata Scotch-Brite)
- Rivestimento interno completamente raggato in acciaio inox AISI 304 18/10
- Fondo interno stampato a contenimento con piletta centrale per scarico acqua di lavaggio
- Isolamento in poliuretano espanso ad alta densità (circa 42 kg/m³) di spessore 60 mm, privo di HCFC
- Batteria evaporante in rame-alluminio, verniciata a cataforesi con resina epossidica atossica
- Deflettore apribile a bandiera su cerniere, per la pulizia dell'evaporatore
- Batteria condensante in rame con alette in alluminio ad alta resa termica

ALLESTIMENTO INTERNO:

- Porta griglie o teglie in acciaio inox 18/10 collocati ad incastro sui fianchi della cella, facilmente removibili per lavaggi
- Sonda al cuore, riscaldata nelle versioni "M"

VERSIONE GASTRONOMIA: Porta griglie in filo inox brillantato adatto a supportare griglie GN1/1 e teglie EN (600x400 mm) – passo 65 mm

VERSIONE PASTICCERIA E PANETTERIA: 5 Coppie guide removibili a L in acciaio inox, adatte a supportare teglie EN (600x400 mm) – passo 65 mm

VERSIONE GELATERIA:

1 Coppia guide removibili a C in acciaio inox, 1 griglia in acciaio inox, 4 coppie guida a L, adatte a supportare griglie EN (600x400 mm) – passo 32,5-50 mm

VERSIONE "S"

- 1 interruttore generale ON/OFF
- 2 avvio/arresto di un ciclo di abbattimento
- 3 selezione abbattimento +3°C HARD
- 4 selezione surgelazione -18°C HARD
- 5 selezione ciclo SOFT di abbattimento (+3°C) o di surgelazione (-18°C)
- 6 impostazione tempo ciclo di abbattimento/surgelazione
- 7 Tasto ciclo di abbattimento/surgelazione con sonda al cuore
- 8 visualizzazione della temperatura della sonda evaporatore durante il funzionamento. Avvio sbrinamento (con apparecchiatura in STOP) con la pressione prolungata
- 9 riscaldamento per estrazione Sonda Spillone (per programmi di congelamento)
- 10 tasto avvio processo di pre-raffreddamento camera



GRUPPO REFRIGERANTE:

- Elettroventilatori a flusso indiretto sul prodotto
- Compressore ermetico
- Fluido refrigerante R404A
- Evaporatori con grande superficie di scambio, per un'alta efficienza del sistema di raffreddamento
- Dispositivo manuale di sbrinamento e sistema di evaporazione dell'acqua di condensa senza apporto di energia elettrica
- Scambiatore di calore liquido/gas ad alta capacità

COMANDI DI CONTROLLO E SICUREZZE:

- Scheda elettronica di controllo e comando dotata di display custom ad alta visibilità, che evidenzia lo stato dell'apparecchiatura in ogni momento
- Protettore termico a salvaguardia del compressore
- Microinterruttore arresto ventilazione interna all'apertura porta

DOTAZIONI A RICHIESTA / ACCESSORI:

- Versione predisposta con gruppo remoto
- Versione unità motocondensante con condensazione ad acqua
- Kit ruote girevoli con freno
- Kit di sterilizzazione con sterilizzatore removibile modello Sterilox
- Kit stampante

BLAST-CHILLERS / SHOCK-FREEZERS

ABBATTITORE RAPIDO DI TEMPERATURA



Mod. 051

5 x gn1/1 o 5 x 600x400

Model for gastronomy - mod. gastronomia		RDR051	RDM051	RCR051	RCM051
Model for pastry/bakery - mod. pasticceria			PDM051		PCM051
Model for gelato - mod. gelateria			GDM006		GCM006
Dimensions (W x D x H) - Dimensioni (L x P x A)	mm	790 x 700 x 850			
Door opening width - Larghezza luce porta	mm	670			
Door opening height - Altezza luce porta	mm	380			
Internal depth - Profondità interna	mm	415			
Insulation thickness - Spessore pannelli	mm	60			
Climatic class - Classe climatica		T			
Chilling capacity +90°C → +3°C within 90' Capacità abbattimento +90°C → +3°C entro 90'	Kg/cycle	12	12	18	18
Freezing capacity +90°C → -18°C within 240' Capacità congelamento +90°C → -18°C entro 240'	Kg/cycle	-	8	-	12
Hour yield in freezing - Resa oraria in surgelazione	kg/h	-	10	-	15
Refrigerant - Refrigerante	gas	R404A			
Refrigerant quantity - Quantità refrigerante	g	800	850	850	1000
Refrigeration capacity - Capacità refrigerante	(*) W	940	690	1070	810
Electric power supply - Alimentazione elettrica	V~/Hz	230/1/50			
Electric cable - Cavo Alimentazione	n° x mm ²	(2+1)x1,5			
Input electric power - Potenza elettrica	(°) W	1000	1200	1130	1400
Max. absorbed current - Max. corrente assorbita	(°) A	4,4	6,2	5,4	6,7
Electric power supply cabinet w/o cond. unit Alimentazione elettrica senza compressore	V~/Hz	230/1/50			
Electric cable to cabinet w/o cond. unit Cavo Alimentazione cella senza compressore	n° x mm ²	(2+1)x1,5			
Input el. Power cabinet w/o condensing unit Potenza el. Predisposto	(°) W	160	180	160	180
Max abs. Current cabinet w/o condensing unit Corr. max Predisposto	(°) A	1	1,1	1	1,1
Compressor - Compressore	HP	3/4		1	
Capacity trays GN setup - Allestimento GN teglie	n°	5 GN1/1 - 5 EN			
Picth - Passo	mm	65			
Capacity trays EN setup - Allestimento EN griglie	n°	-	5	-	5
Picth - Passo	mm	-	32,5-50	-	32,5-50
Capacity gelato tubs 165x360h120 capacità vaschette gelato 160x360h120	n°	-	6	-	6
Picth - Passo	mm	-	-	-	32,5-50
Packing dimensions (WxdxH) - Dimensioni imballo	mm	850 x 760 x 1030			
Volume - Volume	m ³	0,67			
Weigh net/gross - Peso netto/lordo	kg	78/90	81/93	85/97	88/100
Noise level - Livello rumorosità	dB(A)	< 70			
Remote unit / code - Untà remota / codice		990505	990507	990509	990513
Connections - max distance Allacciamenti - distanza max	m	15			
Electrical cables from cabinet to remote unit Cavi elettrici da cella ad unità remota	n° x mm ²	7x1,5 + 2x1 (comm)			
Liquid line diameter - Diametro linea mandata	∅ mm	6			
Suction line diameter - Diametro linea aspirazione	∅ mm	8			
Drain connection water cooled R.Unit Connessione idrica UMC ad acqua	∅ "	out coil ¾ → ½ conn. H2O			
Max water consumption - Consumo max acqua	(•) l/min	1,4		1,6	
Drain pipes - Tubi scarico	∅ "	1			
LP-HP set (differential) - Set LP-HP (differenziale)	bar	0.2 (0.7) - 27 (4)			

for Mod. ___ R ___ (*) temp. evap. -10°C temp. cond. +45°C / (°) temp. evap. 0°C temp. cond. +55°C

for Mod. ___ M ___ (*) temp. evap. -25°C temp. cond. +45°C / (°) temp. evap. -10°C temp. cond. +55°C

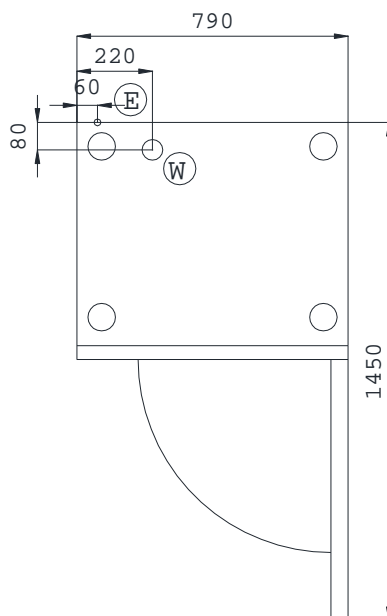
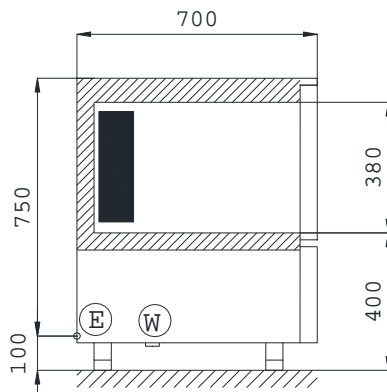
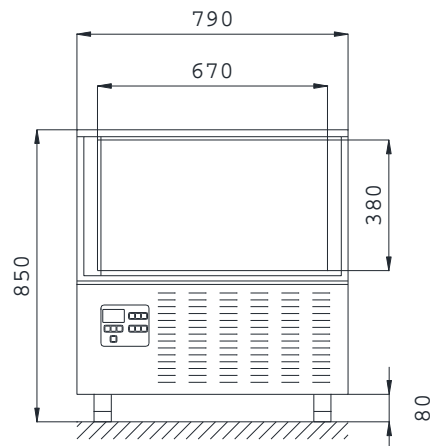
(•) t in = 20 °C / t out = 40 °C

BLAST-CHILLERS / SHOCK-FREEZERS
ABBATTITORE RAPIDO DI TEMPERATURA



Mod. 051

5 x gn1/1 o 5 x 600x400



- ⓔ CONNESIONE ELETTRICA
ELECTRICAL CONNECTION
- Ⓜ CONNESIONE IDRICA
DRAIN CONNECTION