



Máquinas para montar
la nata



Montadoras
de nata



Montadoras de nata

La nata

La crema de leche o nata es el producto resultante del descremado de la leche vacuna. Con el descremado por centrifugado se pueden obtener cremas de leches con diferentes porcentajes de contenido de grasa: del 18 al 40% y más.

La nata, además de ser materia prima para la fabricación de mantequilla y del mascarpone, es un ingrediente excepcional tanto para la producción de mezclas heladas como para otros sectores de la gastronomía.

Cuando está montada, es un placer degustarla tanto como para la decoración en pastelería como en copas de helado.

La nata a la venta es pasteurizada y se conserva a +4°C solo durante algunos días. El tenor de grasas varía normalmente de 32 a 38%.

Existen también natas de larga conservación (UHT) que tienen la gran ventaja de poder ser conservadas a temperatura ambiente y durante un largo período de tiempo.



Ecowip/G

Es una pequeña montadora de nata de banco de **2 litros**, ideal para bares, cafeterías, restaurantes, etc. Es sencilla de utilizar y limpiar.

Cuenta con una **bomba de palas** que asegura un elevado aumento de volumen de la nata montada. Está fabricada con material termoplástico, conforme a las más severas normas higiénico-alimentarias; es fácilmente desmontable lo cual facilita una perfecta limpieza y desinfección. Con el pulsador de mando se pueden erogar dosis libres de nata montada. El bastidor está realizado en un elegante ABS blanco resistente a golpes.

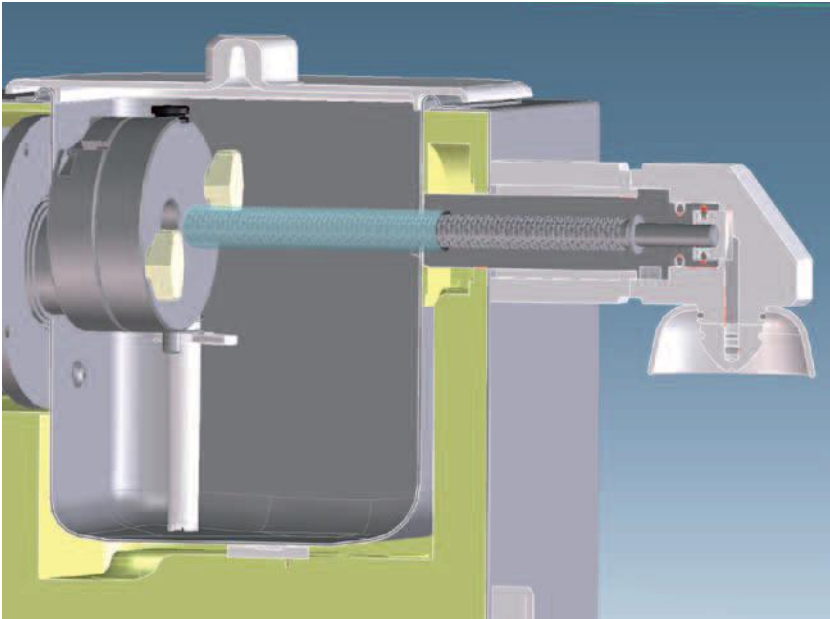


Miniwip/G

Es la montadora de nata compacta de banco de **2 litros**, realizada para el arduo uso en heladería y pastelería.

Cuenta con una **bomba de engranajes Carpigiani** (patentada), construida completamente de acero, famosa por su elevada eficacia y fiabilidad. Con una simple presión del pulsador eroga nata montada en dosis variables o continuas. El bastidor está realizado completamente en acero inoxidable.





La tecnología

Las partículas de grasa que forman la nata tienen externamente una película proteica. Cuando las partículas se acercan, tienden a agregarse. Si se agita o se bate velozmente la nata, se favorece la agregación y al mismo tiempo se incorpora el aire. La acción combinada de estos factores provoca que la nata se monte.

Carpigiani ha creado la idea de “mezclar” la nata con el aire por medio de una **bomba** y de impulsar la mezcla a lo largo de un recorrido sinuoso y estrecho, el **texturizador**, para incrementar la colisión de las partículas de grasa y obtener la nata montada mediante la incorporación del aire.



Masterwip/G

Es la montadora de nata electrónica de banco de **3 litros**, para empleo profesional en la heladería y pastelería exigentes, que requieren una mayor autonomía productiva.

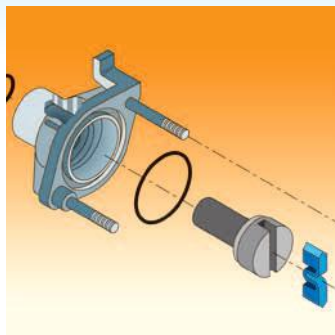
Cuenta con una **bomba de engranajes Carpigiani** (patentada). El cuadro electrónico contiene el pulsador de encendido, el control digital de la temperatura de la nata en la cubeta y el mando para la erogación de la nata montada, que puede ser a dosis libre, a dosis programadas todas iguales o en continuo. El bastidor está realizado completamente en acero inoxidable.



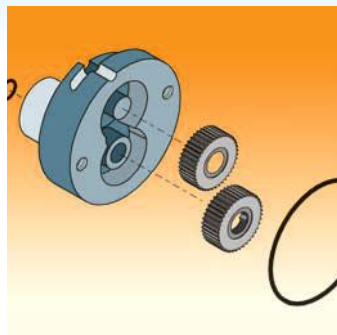
Jetwip/G

Es la montadora de nata electrónica de laboratorio, de **6 litros** y elevadas prestaciones.

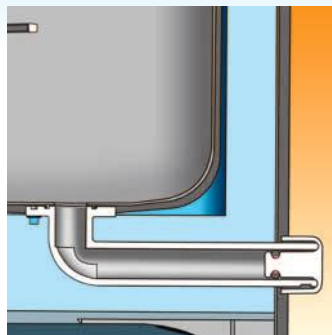
La **bomba de engranajes Carpigiani** (patentada) de esta montadora de nata ha sido oportunamente dimensionada; de hecho tiene una producción horaria superior al 60% de los modelos de banco y es adecuada para el trabajo continuo requerido en el laboratorio artesano. El cuadro electrónico contiene el encendido, el termómetro digital y el mando de erogación libre, programada o en continuo. La montadora de nata está preparada para el mando a pedal. El bastidor está realizado completamente en acero inoxidable.



Bomba de palas



Bomba de engranajes



Descarga fondo cubeta



Opcional

- Cubas de “refrigeración directa” para la correcta conservación de la nata líquida a la temperatura de +4°C constantemente controlada por termómetro.
- Bombas de gran rendimiento, fácilmente desmontables sin el uso de herramientas, para una limpieza veloz.
- Regulación variable de la mezcla aire-nata, para montar cualquier tipo de nata natural o vegetal.
- Texturizadores en una sola pieza (patentados) simplemente alojados en el tubo transparente porta-texturizador; facilidad de desmontaje y limpieza.
- Erogadores refrigerados hasta el punto de salida de la nata; protección de material sintético especial para impedir la formación de condensación; boquillas desmontables.
- Recogegotas utilizable como protección higiénica de los erogadores durante las pausas de trabajo.
- Desagües de fondo cuba directamente conectados con el exterior para facilitar el vaciado y la limpieza de las cubetas.

- En el JETWIP/G se puede aplicar el **mando a pedal** para que el operador pueda tener las manos libres en modo de llenar la manga decoradora de nata montada directamente de la montadora mediante un tubo flexible especialmente realizado.

Características técnicas

MODELO	Producción por hora*		Capacidad cubeta litros	Alimentación eléctrica			Potencia nominal kW	Dimensiones cm					Peso neto kg
	kg	litros**		Volt	Hz	Ph		A	B	C	D	E	
Ecowip/G	35	105	2	220	50/60	1	0,4	45	37	53	52	22	23
Miniwip/G	50	150	2	220	50/60	1	0,5	45	37	53	52	22	28
Masterwip/G	50	150	3	220	50/60	1	0,5	51	37	55	52	22	30
Jetwip/G	80	240	6	220	50/60	1	0,5	51	46	62	61	31	53

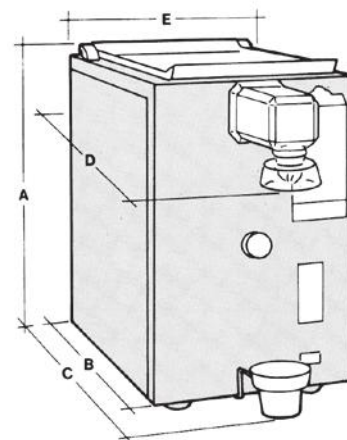
* La producción horaria puede variar según el tipo de nata utilizada

** Calculando un aumento de volumen promedio de la nata del 200%

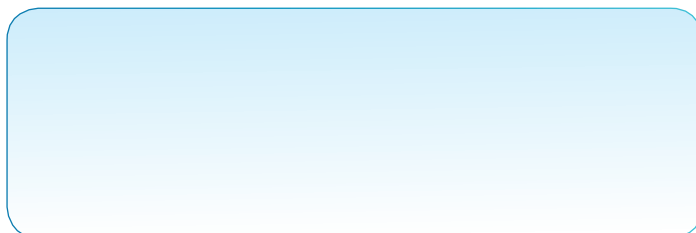
Las Montadoras de Nata son fabricadas por Carpigiani con Sistema de Calidad Certificado UNI EN ISO 9001.

Las características mencionadas tienen valor indicativo;

Carpigiani se reserva el derecho de efectuar todas las modificaciones que considere necesarias sin previa advertencia.



Concesionario



CARPIGIANI



carpigiani.com